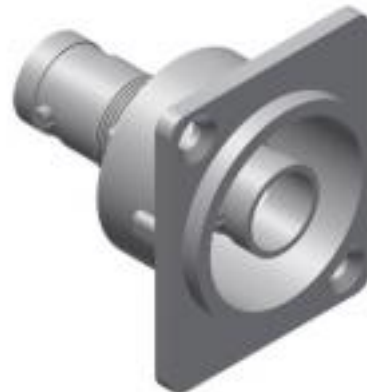


Produktblad **ProCab VCD70**

BNC-kontakt i D-size panel, med hon-kontakt både på fram- och baksida.



ST5200680147 ProCab VCD70 79 kr inklusive moms

Lagerstatus: Ungefär 5 dagar